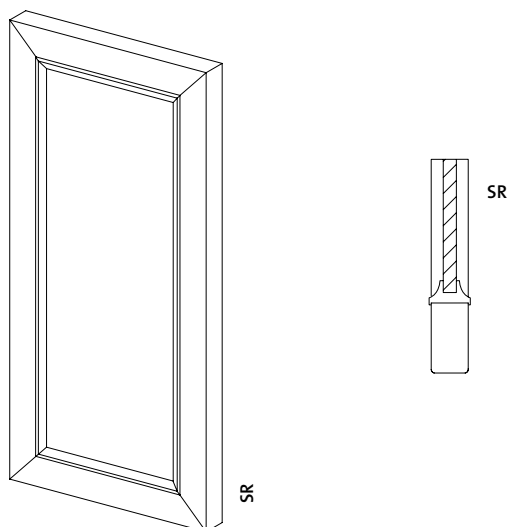


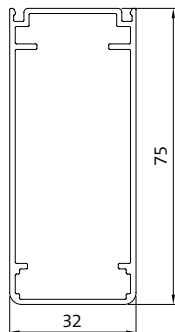
SR



Surface	Structuré Mat Fin (standard) et Satiné brillant Thermolaquage 200 °C avant assemblage
Coloris	RAL Classic, RAL Design, NCS, VSR
Décors	Bois, pierre, rouille
Prétraitement	Ocean Line Plus possible
Remarques	Trou de drainage en bas dans le cadre Motorisation et décor pas possibles pour les formes spéciales Des cales sont nécessaires (n° art. 5323) si un fléau de fermeture centrale (n° art. 5315/5316) est employé Paroi simple livrable avec motif de découpe (voir au chapitre Options) Assemblages d'angle en haut également fixés par des clous en aluminium Le remplacement de la crémone n'est pas possible Verrouillage déporté utilisable avec restriction sur les formes spéciales
Easyflex	Particularités techniques, voir p. 196

Superficie	Struttura fine opaca (standard), lucida, opaca Verniciatura a polveri a 200 °C prima dell'assemblaggio
Colori	RAL Classic, RAL Design, NCS, VSR
Finiture	Legno, pietra, ruggine
Pretrattamento	Ocean Line Plus possibile
Note	Foro di drenaggio in basso nel telaio Azionamento elettrico e finitura non applicabili sulle forme speciali Per l'utilizzo di una chiusura persiana (cod. art. 5315/5316) sono necessarie delle basi (cod. art. 5323) Disponibile una parete con intaglio design (vedere il capitolo Opzioni) Collegamenti angolari superiori fissati ulteriormente con chiodi in alluminio Non è possibile sostituire il cariglione Fermo a piani con impiego limitato nelle forme speciali
Easyflex	Per le particolarità tecniche vedere pag. 196

Cadre
Profilo telaio



R75

Dimensions mini/maxi Largeur : 280 à 800 mm
Hauteur : 800 à 2 500 mm

Poids env. 9 kg/m²

Cadre profil creux en aluminium extrudé 75 × 32 mm

Panneau mousse de polystyrène rigide intercalée entre deux tôles d'aluminium

Battement Fourni non monté, caoutchouc noir ou blanc (suivant la couleur du battant)

Assemblages d'angle Équerre d'aluminium collée et fixée par des axes en PVC

Options Décrochage | serrure en applique | projection | verrouillage déporté | motorisation | battue périphérique |
Montant vertical | plein cintre (rapporté) | traverse horizontale | manivelle d'ouverture intérieure | dormants |
Cadre de base | crémonne | cintre en arc creux (rapporté) | prémontage |
cintre en arc massif (rapporté) | arrêt à paillette | formes spéciales (cadre cintré)

Misure min./max. Larghezza: da 280 a 800 mm
Altezza: da 800 a 2500 mm

Peso Circa 9 kg/m²

Profilo telaio Profilo a camera cava in alluminio estruso 75 × 32 mm

Pannello Espanso rigido di polistirolo con lamiera di alluminio sui due lati

Copribattuta Fornito sfuso, gomma nera o bianca (in funzione del colore dell'anta)

Collegamenti angolari Squadre di alluminio incollate e fissate ulteriormente con bulloni di plastica

Opzioni Intaglio | Serratura sovrapposta | Persiana a sporgere | Fermo a piani | Azionamento elettrico | Battuta applicata |
Traversa longitudinale | Semiarco (applicato) | Traversa orizzontale | Apripersiana interno a manovella | Intelaiature |
Telaio di base | Cariglione | Arco ribassato cavo (applicato) | Montaggio preliminare |
Arco ribassato massiccio (applicato) | Arresto a scatto | Forme speciali (profilo incurvato del telaio)