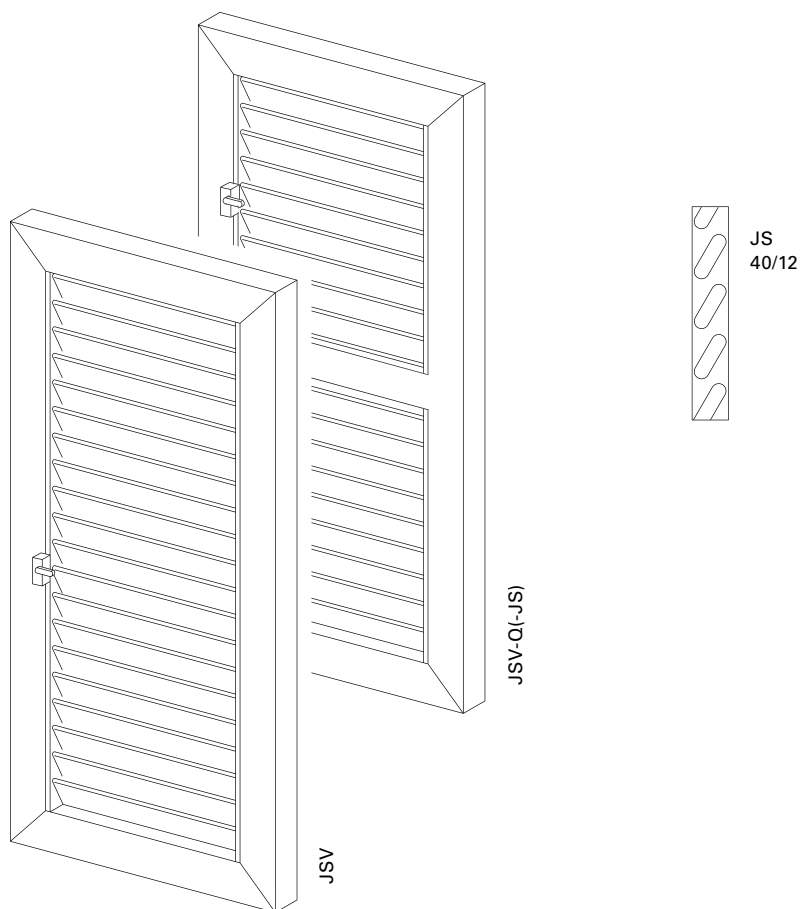
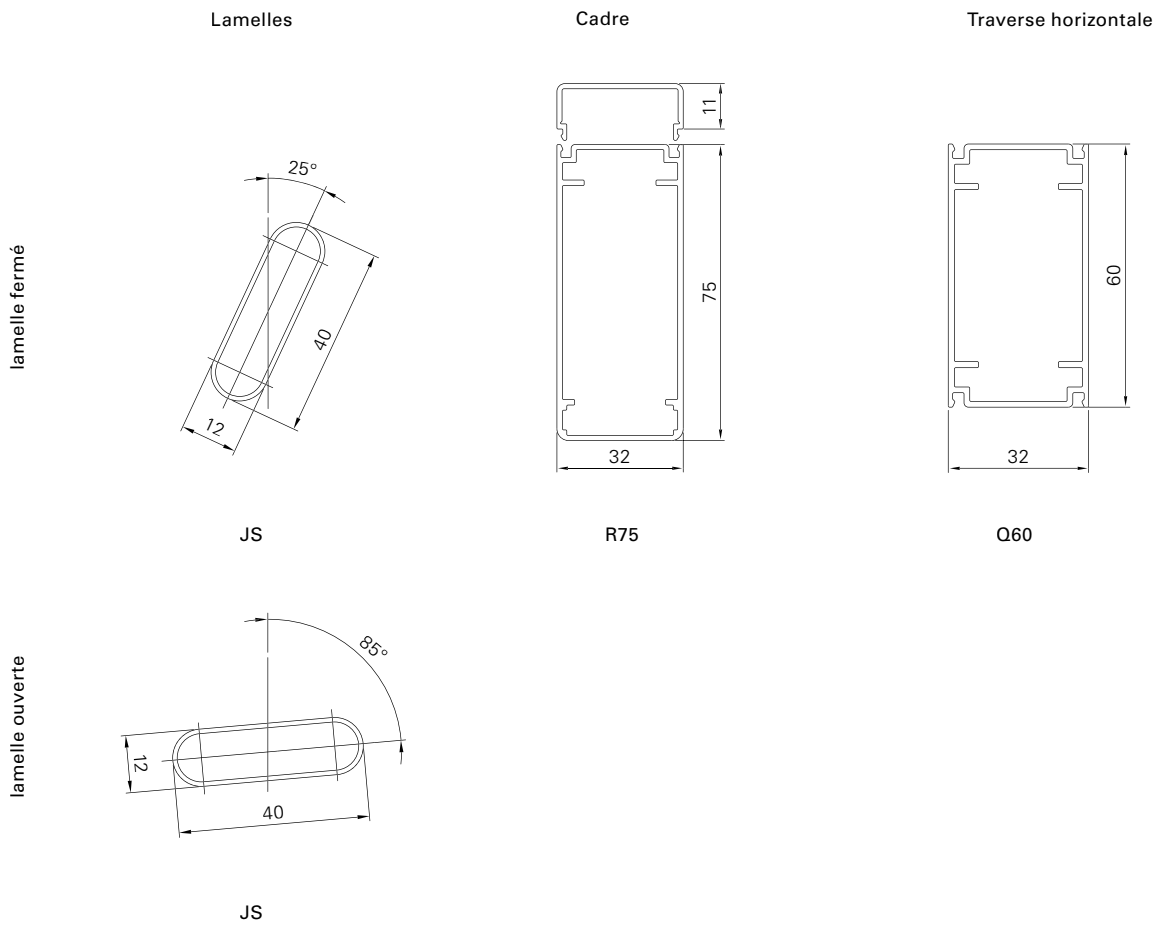


JSV



Surface	Structuré Mat Fin (standard) et Satiné brillant Thermolaquage 200°C avant assemblage
Coloris	RAL Classic, RAL Design, NCS, VSR
Décors	Bois, pierre, rouille
Prétraitement	Ocean Line Plus possible
Remarques	<p>Embout de lame en plastique noir Panneaux interchangeable</p> <p>À partir d'une hauteur de 1900 mm, le battant nécessite une traverse horizontale pour des raisons techniques ; JSV-Q: les deux zones de lamelles sont orientables (supplément pour zone de lamelles réglables supplémentaire) JSV-Q-JS: la zone de lamelles supérieure est orientable, la zone de lamelles inférieure est fixe</p> <p>Épaisseur levier de réglage environ 30 mm Trou de drainage en bas dans le cadre</p>





Dimensions mini/maxi Largeur : 280 à 800 mm
 Hauteur : 800 à 2 500 mm

Avance mini/maxi 34,0–36,0 mm
Angle d'inclinaison mini/maxi 25–85°

Poids env. 6 kg/m²

Cadre Profil creux en aluminium extrudé 75 × 32 mm
Lamelles Profil creux en aluminium extrudé 40 × 12 mm
Porte-lamelles Profil en aluminium extrudé 32 × 11 mm
Réglage Lamelles orientables par levier latéral pivotant à crans
Battement Fourni non monté, caoutchouc noir ou blanc (suivant la couleur du battant)

Assemblages d'angle Équerre en aluminium massif coulé sous pression, vissée

Options Décrochage | Easyflex | verrouillage déporté | motorisation | battue périphérique | montant vertical | plein cintre (rapporté) | traverse horizontale | manivelle d'ouverture intérieure | crémonne | cadre de base | prémontage | cintre en arc creux (rapporté) | Arrêt à paillette | cintre en arc massif (rapporté) | dormants | deuxième panneau à lames orientables